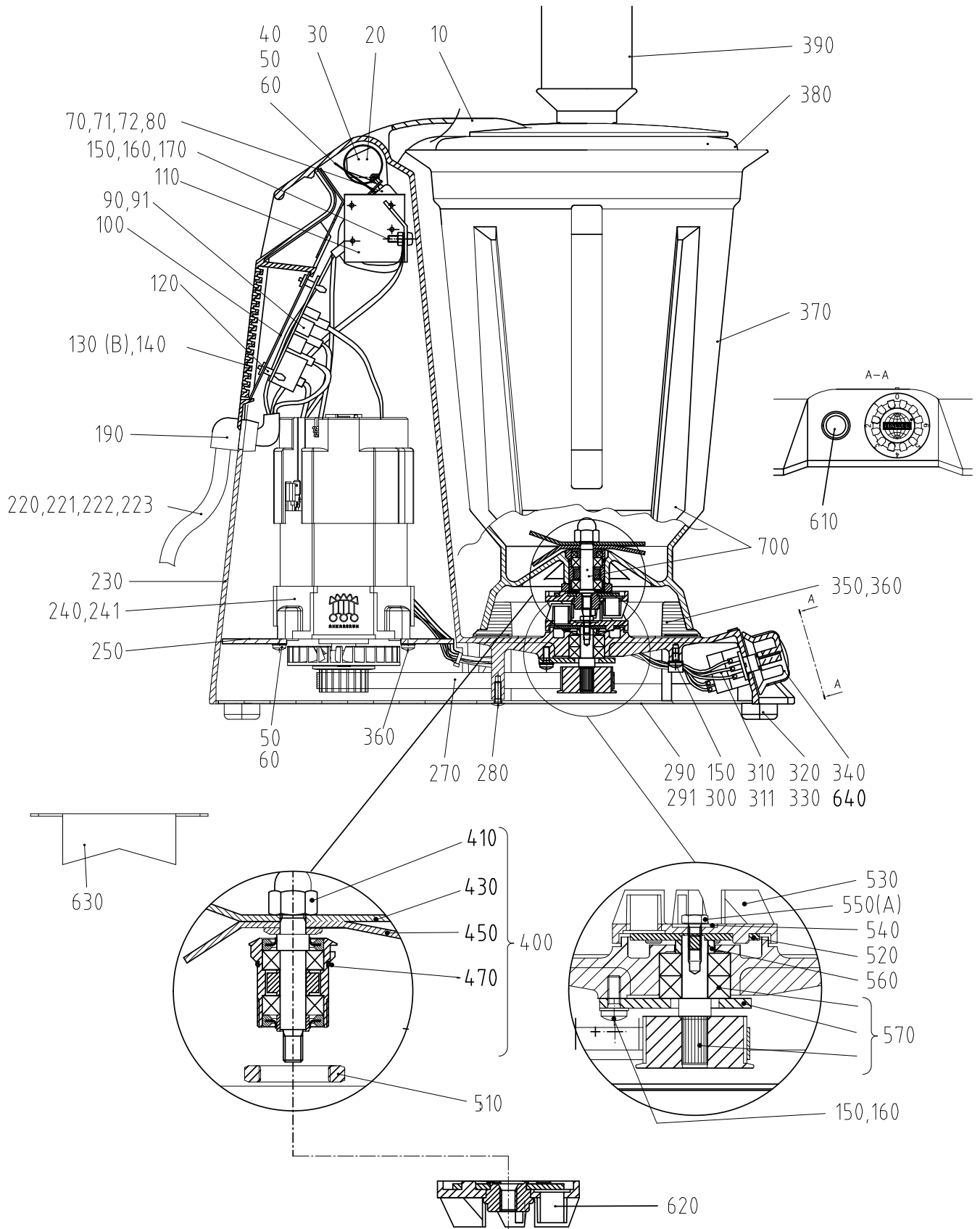


SB-4L-2

Nr. enl. ritning	Art.nr.	Beskrivning	Antal
10	23142	Lockhållare	1
20	23171	Täckpropp f. kamaxel	1
30	23157	Kamaxel	1
40	23166	Bladfjäder	1

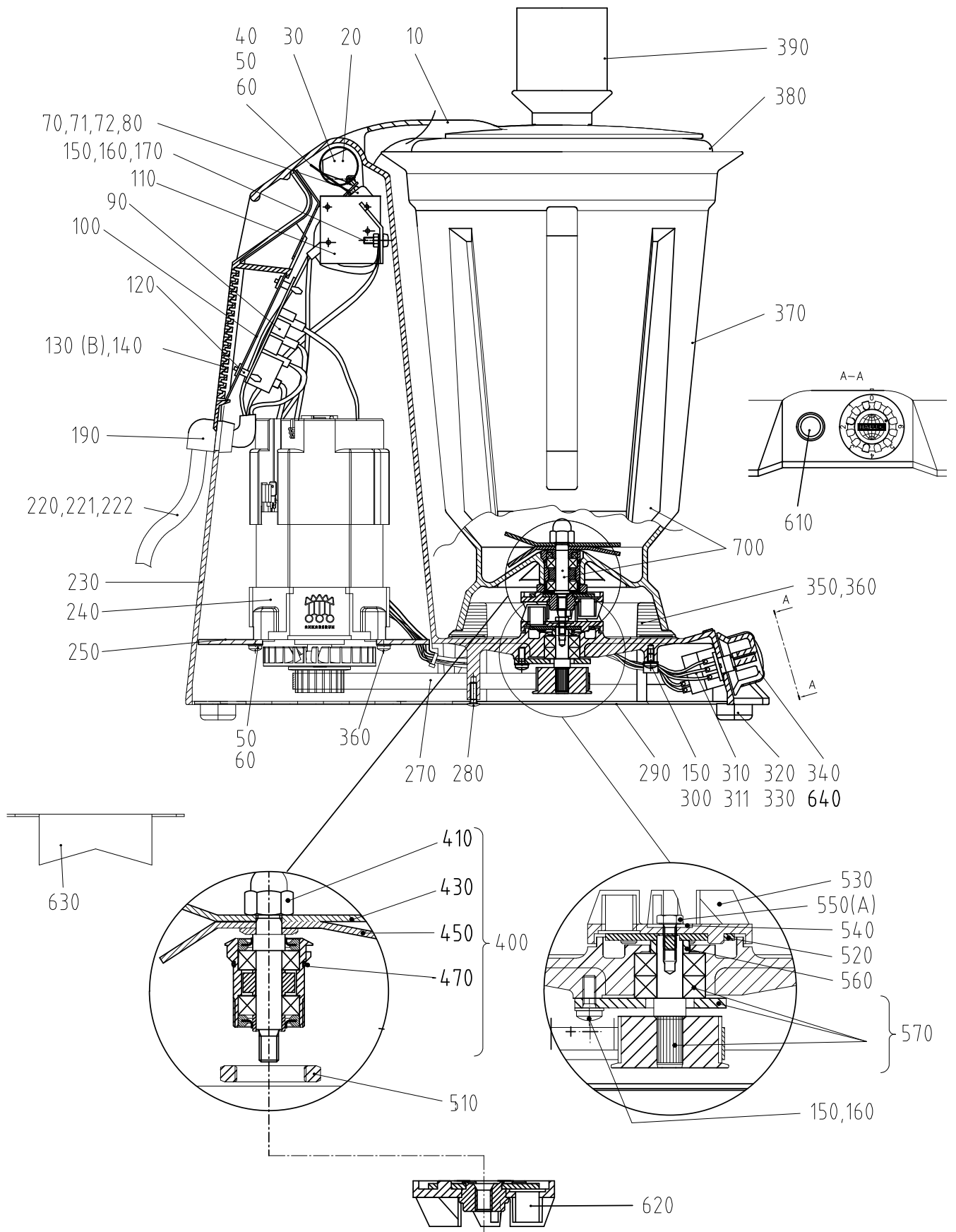


A: LOCTITE NO. 242
 B: SILICONE RTV 108

SB-4L-2

Nr. enl. ritning	Art.nr.	Beskrivning	Antal
50	14339	Skruv MRT M5X12 H	6
60	14085	FjäderBricka FBB 5.1 A2	6
70	15565	Mikrobrytare XGT2C-86-S20Z1	1
71	23227	Isolerskiva för mikrobrytare	1
72	14613	Skruv RTK ST2.9X16 A2	2
80	14062	Bricka BRB 5,3X15X1,2 A2	2
90	24346	Kretskort SB-4 230 1 50	1
91	23180	Kretskort 120V,SB-4	1
100	23314	Täckplåt, galler AM	1
110	23313	Fästplåt, mikrobr. 120-240V	1
120	15527	Korthållare CS-0610 (48-904-22	4
130	23145	Ventilationsgaller	1
140	14223	Skruv MKFS M4X10 A2 70	2
150	14332	Skruv MRX-H M4X10 A2 70	5
160	14084	Bricka fjäder FBB 4.1 A2	4
170	14004	Mutter M6M M4 A2 70	1
190	15555	Dragavlastare 1397 SR-17-2	1
220	15151	Sladdställ 1 fas CB SB-4	1
221	23238	Sladdställ 240V SB-4 AU/NZ	1
222	23239	Sladdställ 240V UK	1
223	23237	Sladdställ, 100-120V	1
230	23158	Maskinhus	1
240	15727	Motor 220-240 1 50/60	1
241	23327	Motorenhet 110-120V 50/60	1
250	23315	Motorplåt	1
270	15726	Poly V rem megadyne PV 406 J5	1
280	14424	Skruv LSKS M4X12 A2 70	1
290	23312	Bottenplåt	1
291	23325	Dämpmatta	1
300	15357	Kabelklämma NK-4 N	2
310	23197	Potentiometer OMEG	1
311	23184	Isolerskiva för pot. OMEG	1
320	10507	Fot, gummi BVO 22H10	4
330	40786	Skruv för gummifot	4
340	23148	Vred	1
350	23144	Buffert	4
360	14753	Skruv RT-PTF 5.0X20FZB TORX/FL	4
370	23246	Kanna 4L	1
380	23141	Lock	1
390	23167	Oljedoserare	1
400	23308	Knivlagring kompl. (ny kniv)	1
410	14028	Kupollåsmutter LMHM M8 A2	1
430	23268	Kniv över L=72 MO03	1
450	23269	Kniv under L=72 MO03	1
470	10539	O-ring 21.1X1.6	1
510	23231	Mutter M22X1	1
520	23161	Bricka f.koppling	1
530	23173	Koppling, maskin	1
540	14078	Bricka BRB 4,3X12X1,5 A2	1
550	14501	Skruv M6S M4X8H A2 70	1
560	23150	Distansring L=4	1
570	23326	Drivaxel komplett	1
610	23322	Pulsknapp kompl.	1
620	23253	Kopplingshalva kompl. M6, KANN	1
630	23248	Knivskydd	1
640	24138	Bladfjäder, vred	1
700	23309	Kanna (m. ny kniv), utan lock	1

SB-4L-1



A: LOCTITE NO. 242
 B: SILICONE RTV 108

SB-4L-1

Nr. enl. ritning	Art.nr.	Beskrivning	Antal
10	23142	Lockhållare	1
20	23171	Täckpropp f. kamaxel	1
30	23157	Kamaxel	1
40	23166	Bladfjäder	1
50	14339	Skruv MRT M5X12 H	6
60	14085	FjäderBricka FBB 5.1 A2	6
70	15565	Mikrobrytare XGT2C-86-S20Z1	1
71	23227	Isolerskiva för mikrobrytare	1
72	14613	Skruv RTK ST2.9X16 A2	2
80	14062	Bricka BRB 5,3X15X1,2 A2	2
90	24346	Kretskort SB-4 230 1 50	1
100	23314	Täckplåt, galler AM	1
110	23313	Fästplåt, mikrobr. 120-240V	1
120	15527	Korthållare CS-0610 (48-904-22	4
130	23145	Ventilationsgaller	1
140	14223	Skruv MKFS M4X10 A2 70	2
150	14332	Skruv MRX-H M4X10 A2 70	5
160	14084	Bricka fjäder FBB 4.1 A2	4
170	14004	Mutter M6M M4 A2 70	1
190	15555	Dragavlastare 1397 SR-17-2	1
220	15151	Sladdställ 1 fas CB SB-4	1
221	23238	Sladdställ 240V SB-4 AU/NZ	1
222	23239	Sladdställ 240V UK	1
230	23158	Maskinhus	1
240	15709	Motor 220-240 1 50/60	1
250	23315	Motorplåt	1
270	10551	Kuggrem 5MR 0400 12	1
280	14424	Skruv LSKS M4X12 A2 70	1
290	23312	Bottenplåt	1
300	15357	Kabelklämma NK-4 N	2
310	23197	Potentiometer OMEG	1
311	23184	Isolerskiva för pot. OMEG	1
320	10507	Fot, gummi BVO 22H10	4
330	40786	Skruv för gummifot	4
340	23148	Vred	1
350	23144	Buffert	4
360	14753	Skruv RT-PTF 5.0X20FZB TORX/FL	4
370	23246	Kanna 4L	1
380	23141	Lock	1
390	23167	Oljedoserare	1
400	23308	Knivlagring kompl. (ny kniv)	1
410	14028	Kupollåsmutter LMHM M8 A2	1
430	23268	Kniv över L=72 MO03	1
450	23269	Kniv under L=72 MO03	1
470	10539	O-ring 21.1X1.6	1
510	23231	Mutter M22X1	1
520	23161	Bricka f.koppling	1
530	23173	Koppling, maskin	1
540	14078	Bricka BRB 4,3X12X1,5 A2	1
550	14501	Skruv M6S M4X8H A2 70	1
560	23150	Distansring L=4	1
570	23138	Drivaxel komplett	1
610	23322	Pulsknapp kompl.	1
620	23253	Kopplingshalva kompl. M6, KANN	1
630	23248	Knivskydd	1
640	24138	Bladfjäder, vred	1
700	23309	Kanna (m. ny kniv), utan lock	1